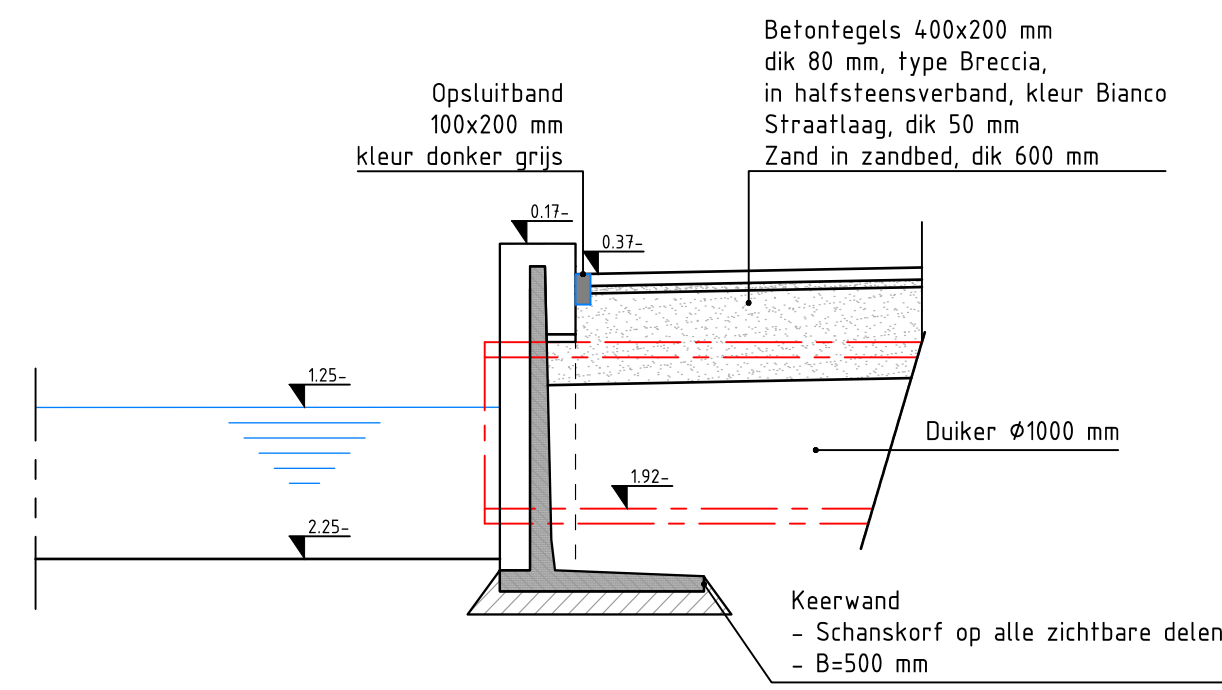
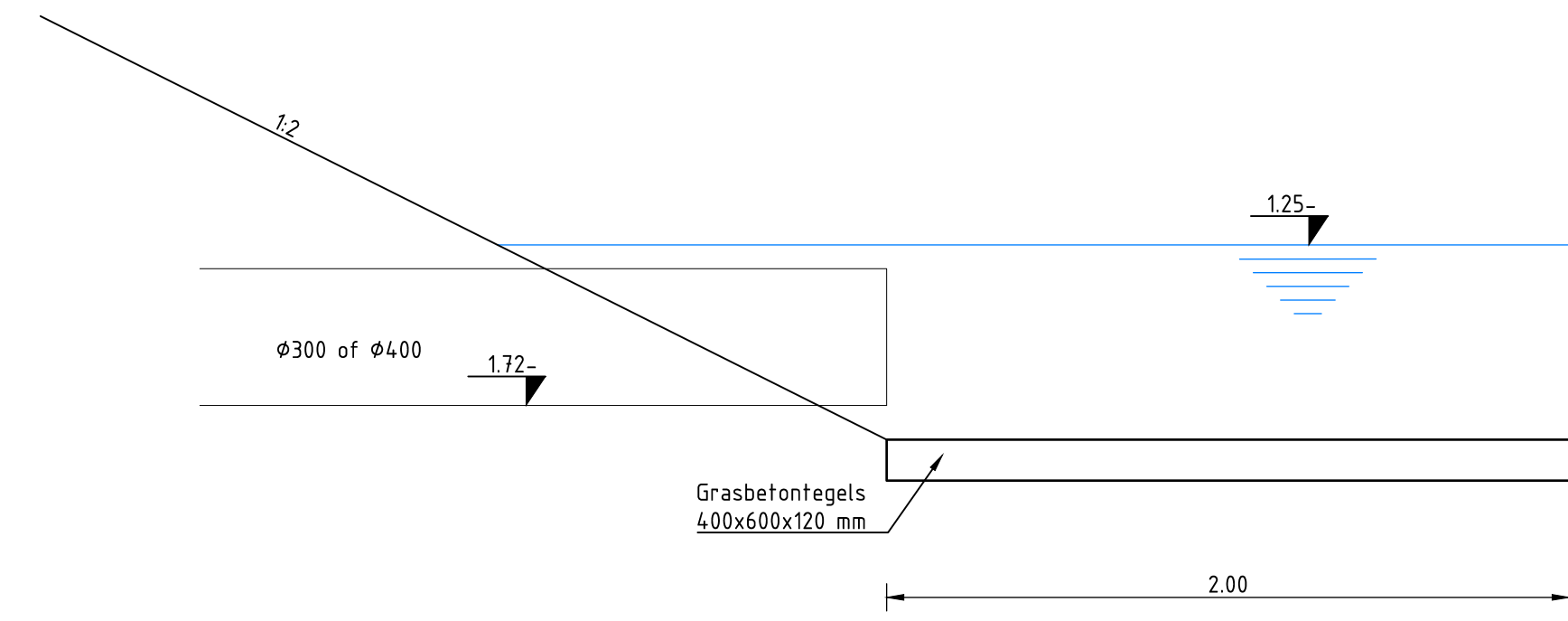


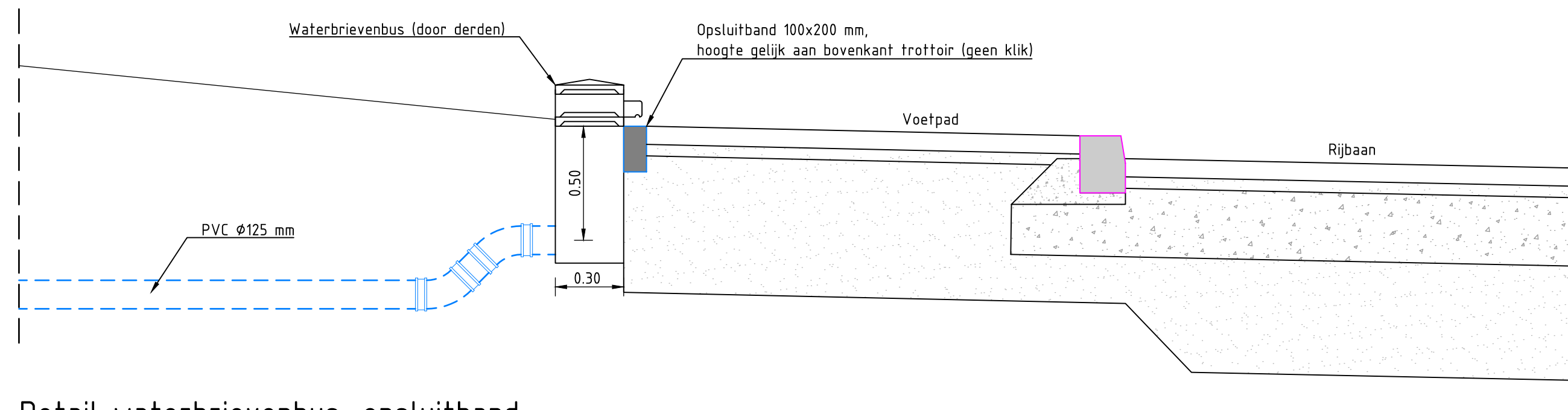
Detail dijkereinde  
SCHAAL 1 : 50



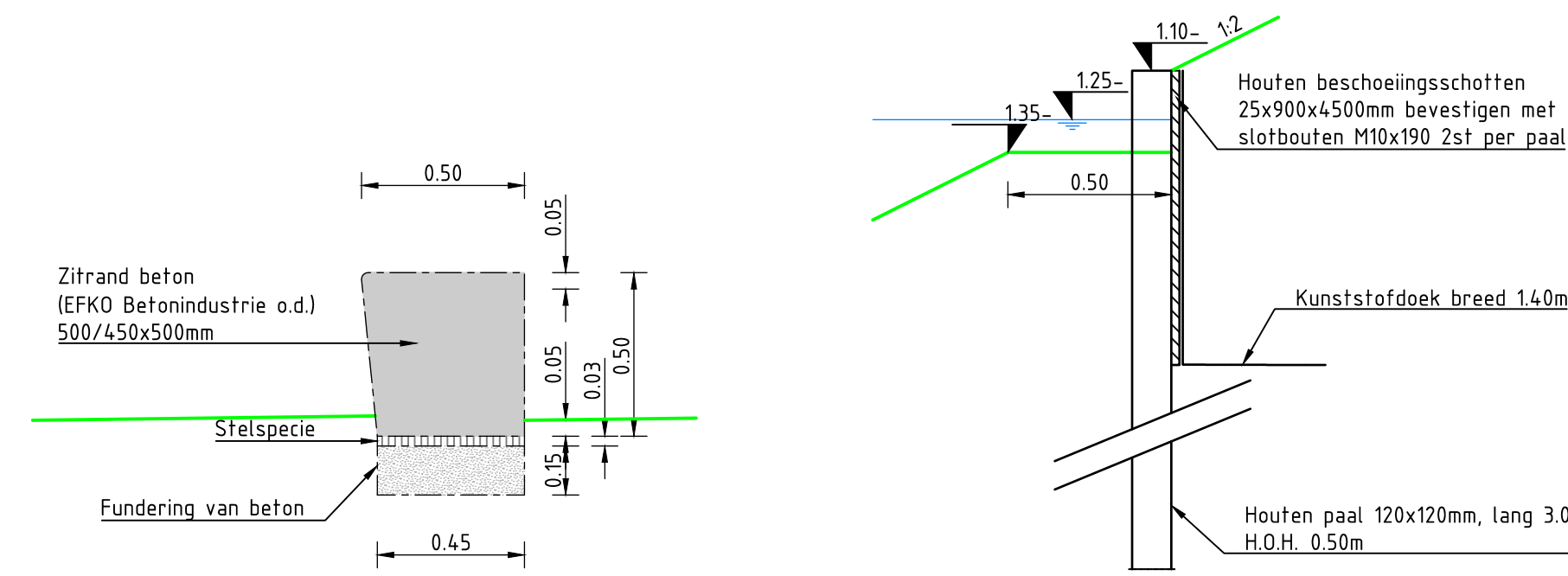
Detail keerwand  
SCHAAL 1 : 50



Principe detail tijdelijke uitstroomvoorziening  
SCHAAL 1 : 20

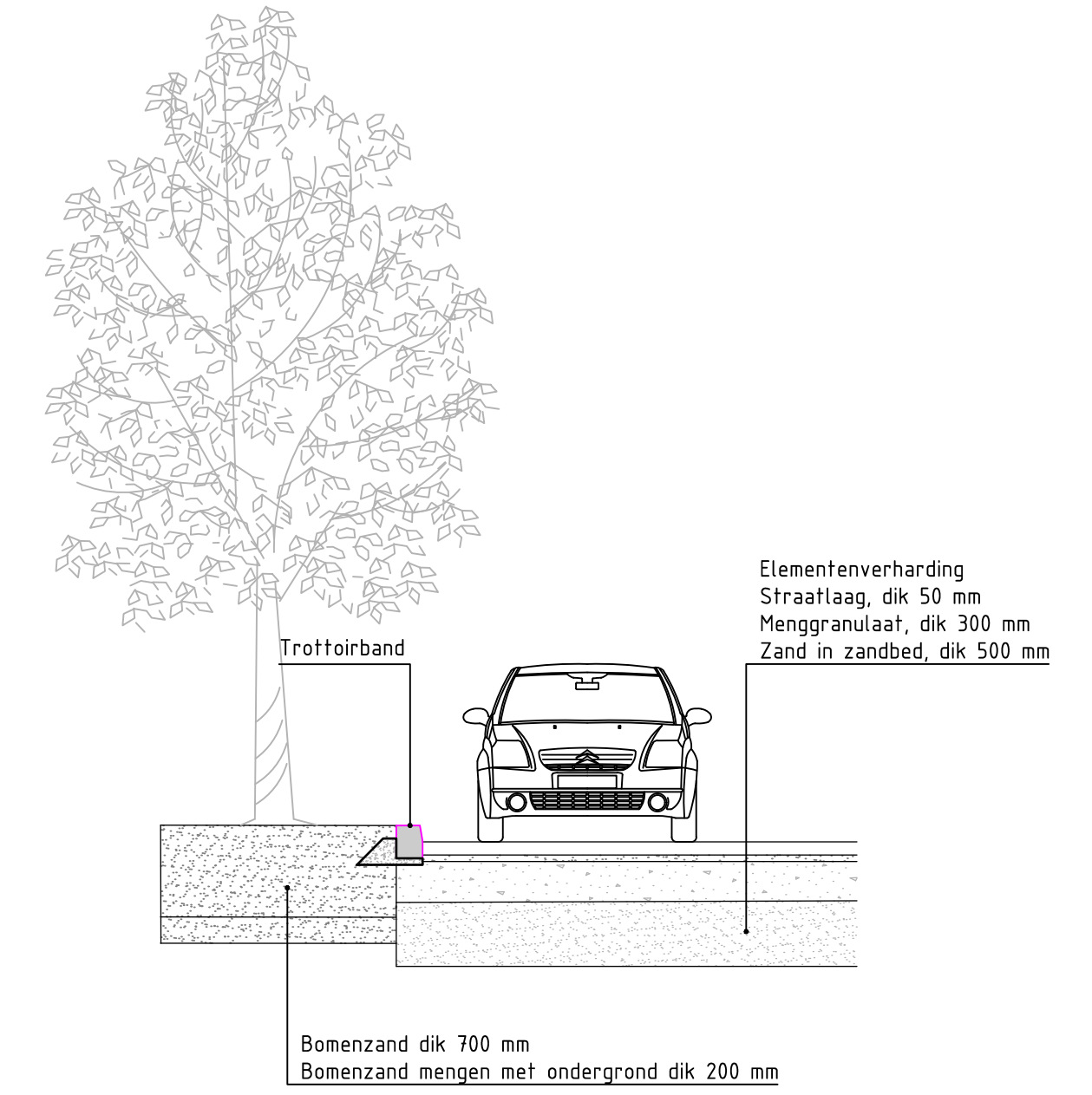


Detail waterbrievbus, opsluitband  
SCHAAL 1 : 20

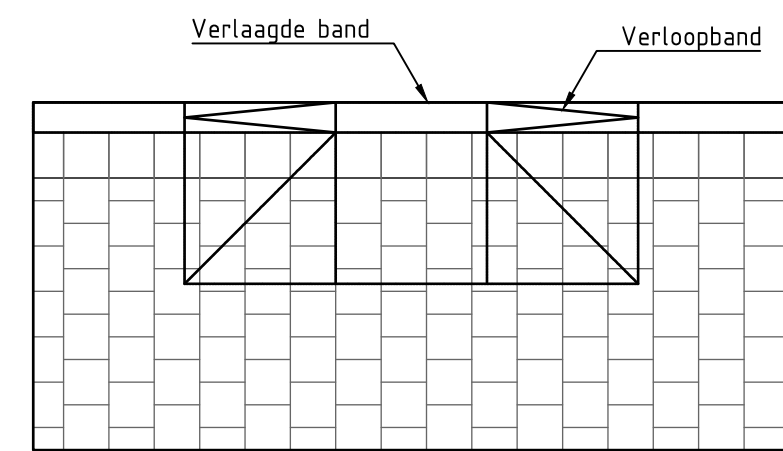


Detail zitrand  
SCHAAL 1 : 20

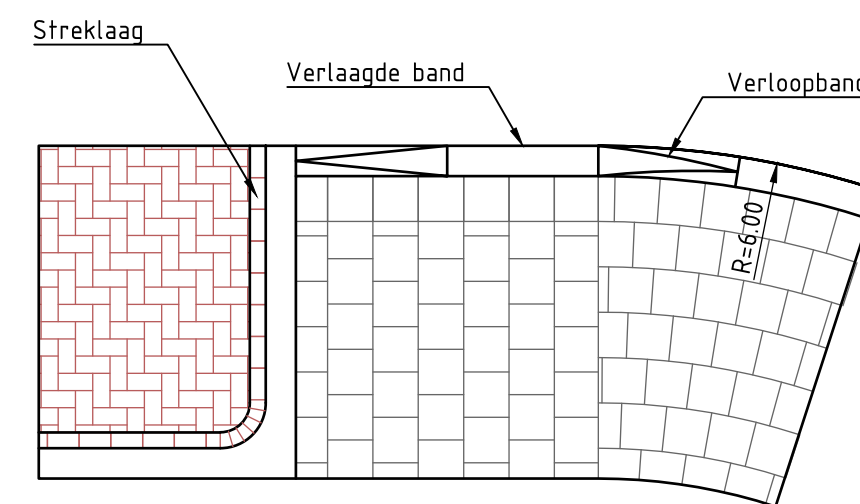
Detail beschoeiing  
SCHAAL 1 : 20



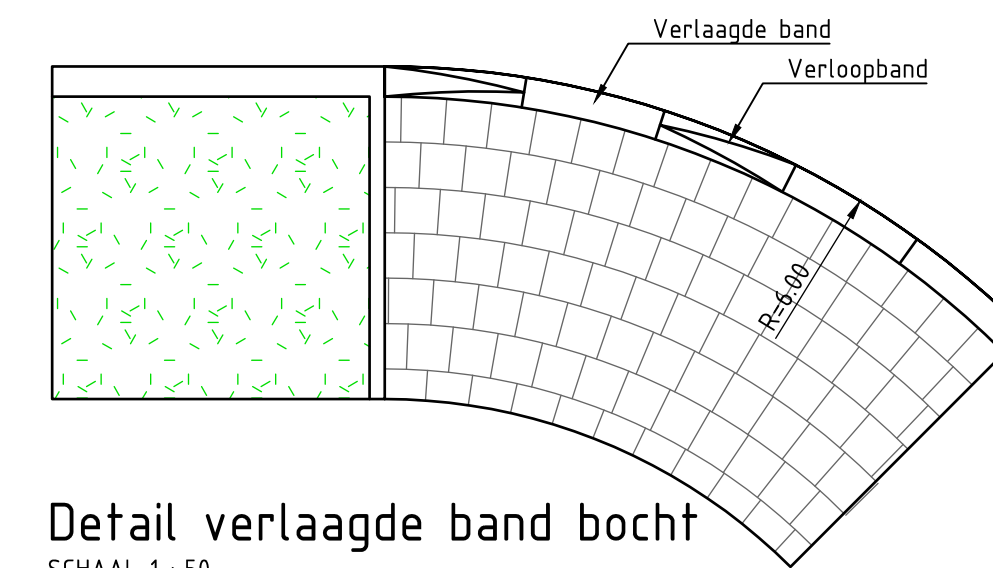
Principe detail bomenzand  
SCHAAL 1 : 50



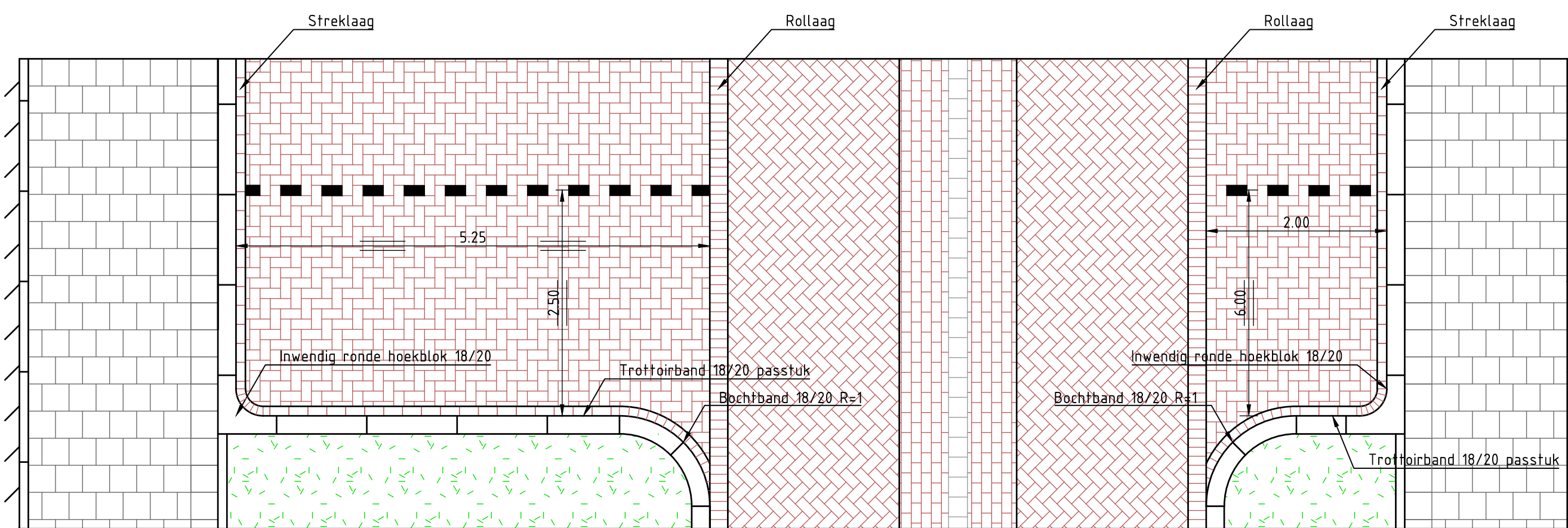
Detail verlaagde band recht  
SCHAAL 1 : 50



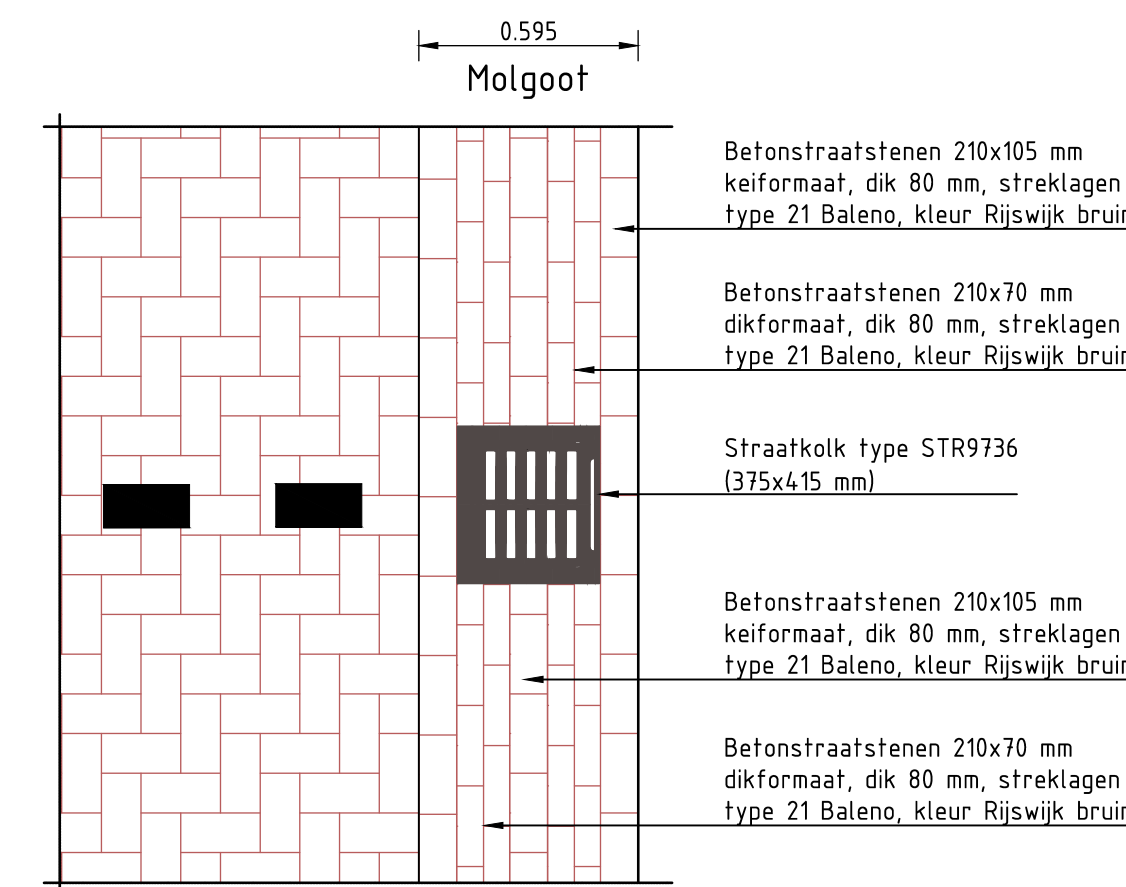
Detail verlaagde band halve bocht  
SCHAAL 1 : 50



Detail verlaagde band bocht  
SCHAAL 1 : 50



Detail banden  
SCHAAL 1 : 50



Detail molgoot met streklaag  
SCHAAL 1 : 20

Versie V10	Omschrijving Definitief Ontwerp	Datum: 07-12-2021	Get: S. Iffime	Con: J. Partevliet	Vrij: V. de Vries
Versie V9	Omschrijving Definitief Ontwerp	Datum: 09-11-2021	Get: S. Iffime	Con: J. Partevliet	Vrij: V. de Vries

Bouwteam Parkrijk

RIJSWIJKBUITEN  
Een wijk vol nieuwe energie



ARCADIS Design & Consultancy  
for natural and built assets

Project

RijswijkBuiten, ROVK Ingenieursdiensten  
Projectnummer : E07061.002024  
Fase : Definitief Ontwerp

Contact  
Vlijmen, M van (Marijn)

Onderwerp : Definitief Ontwerp Parkrijk  
Deelgebied Entree  
Details

Schaal : 1:50, 1:20  
Contractnummer: N.V.T.

Bladformaat: A1  
Bladnummer: 5 van 5

Status :  
Definitief

Tekeningnummer:  
RWB-545-DO-Entree-703

Versie:  
V10