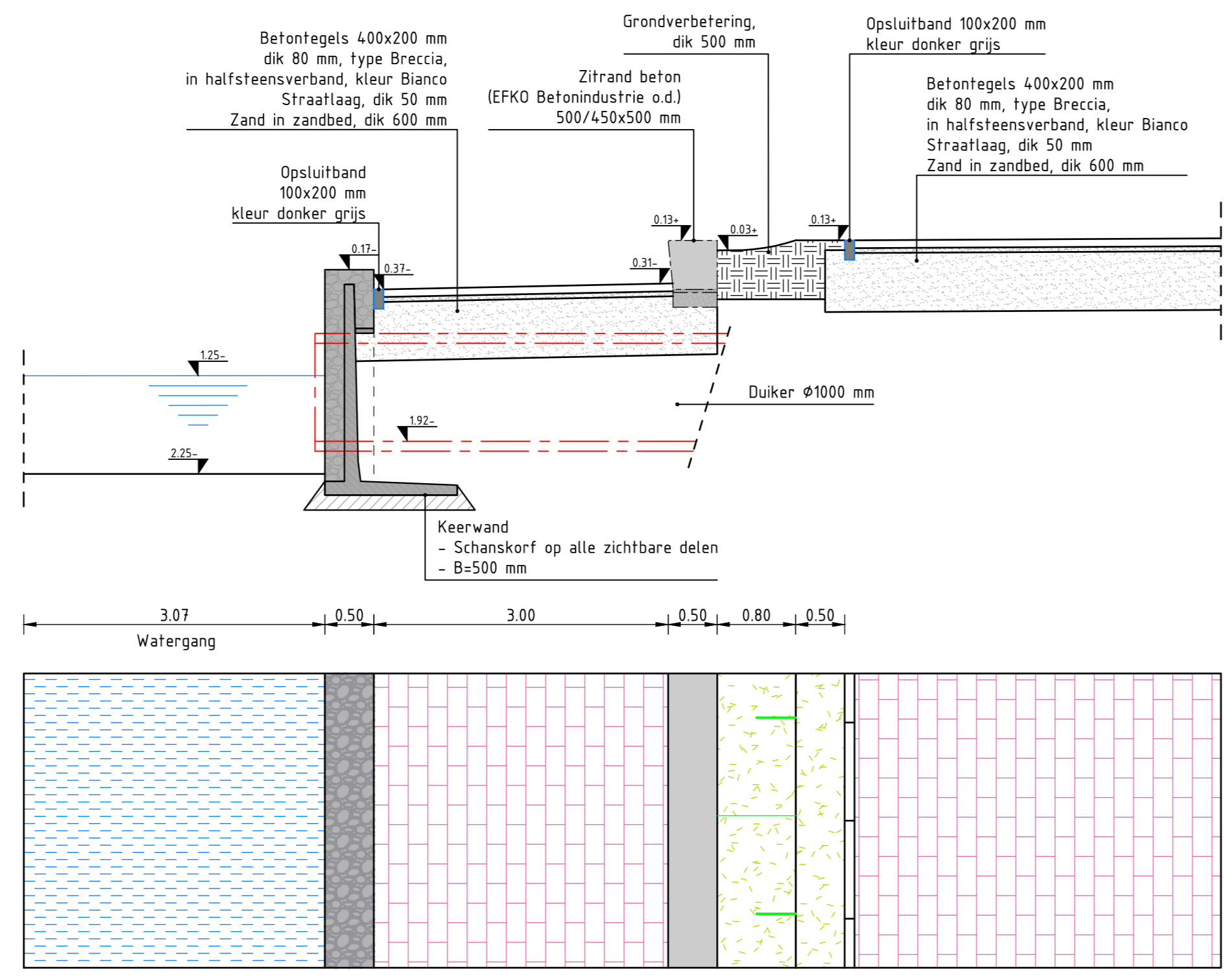
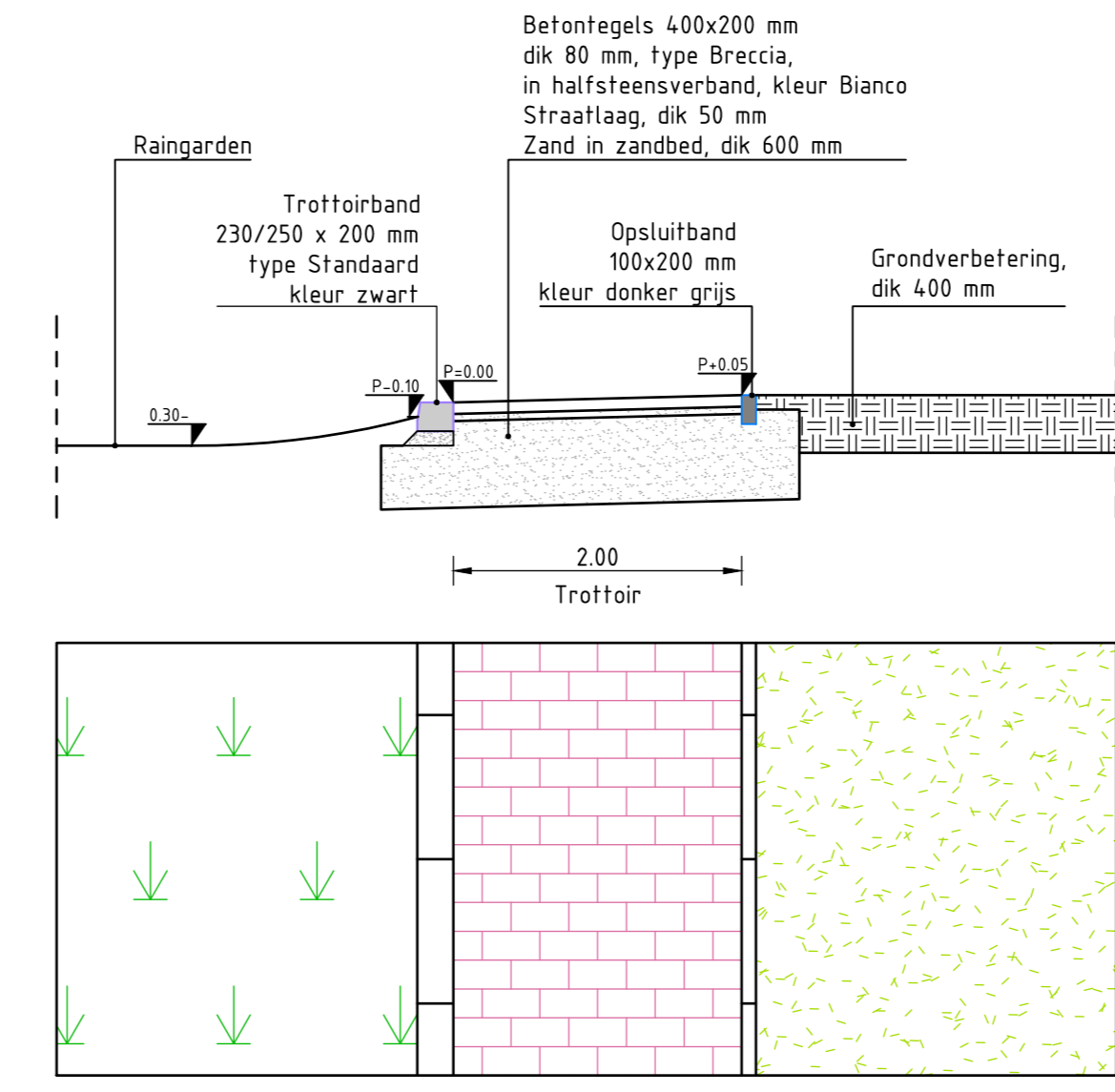


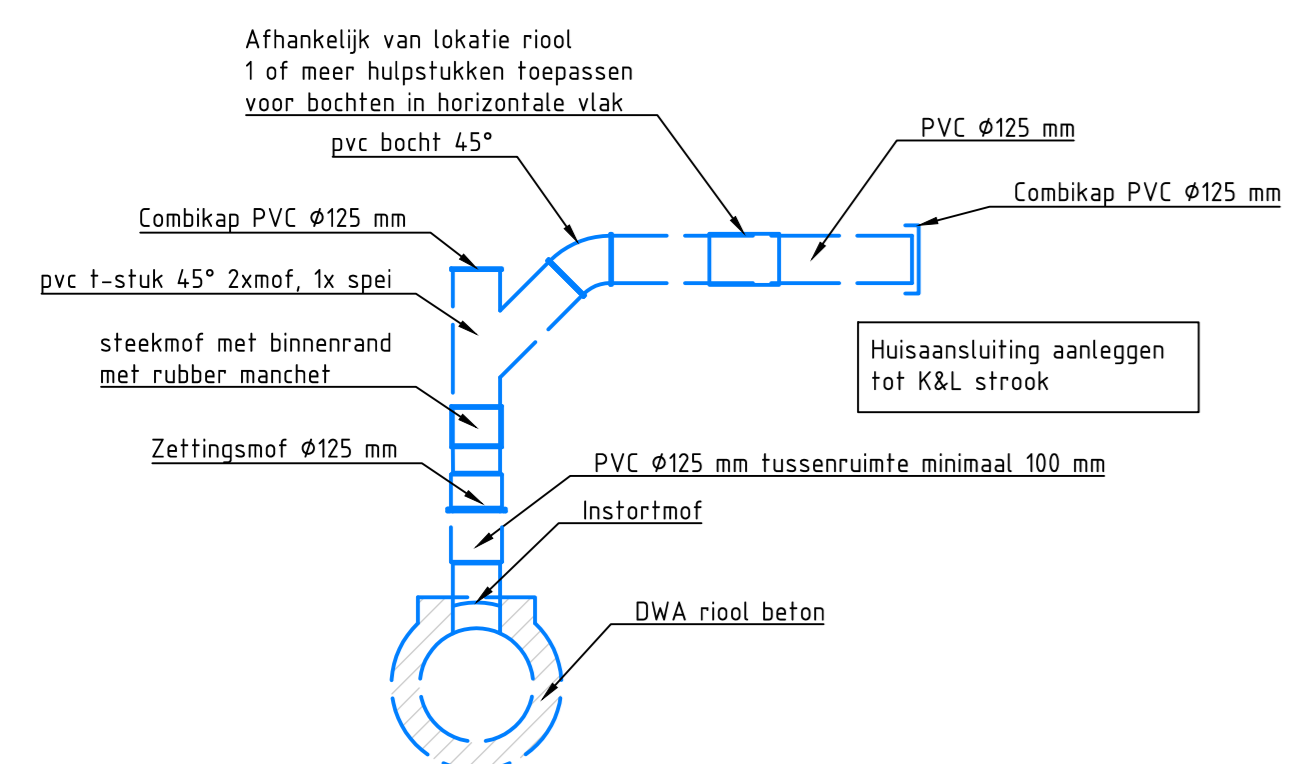
Dwarsprofiel O-0
SCHAAL 1:50



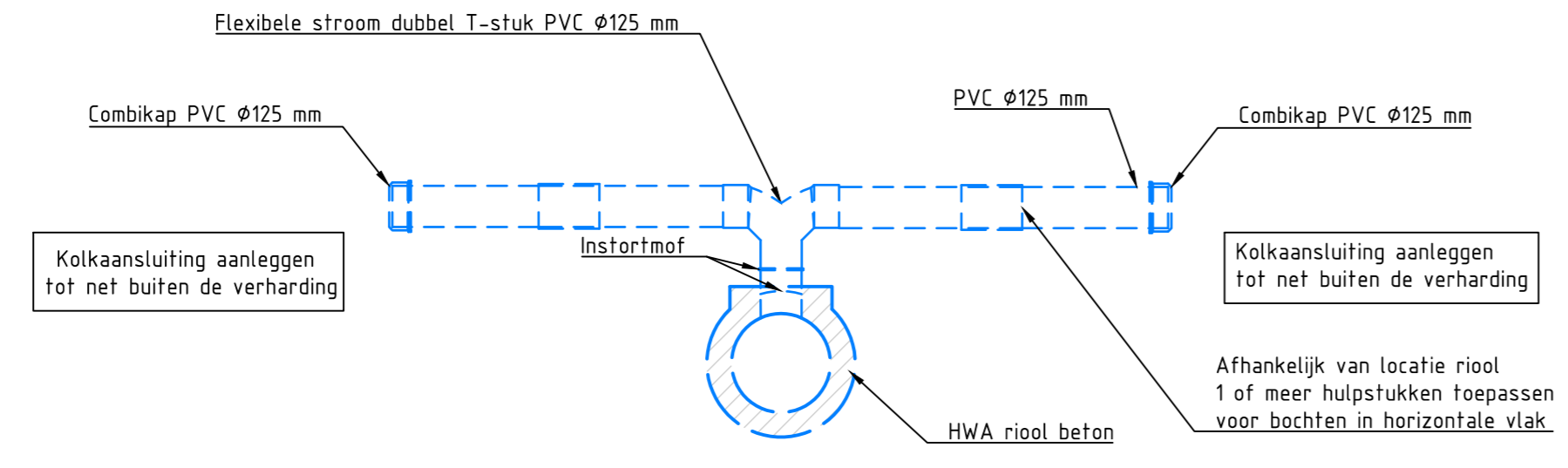
Dwarsprofiel P-P
SCHAAL 1:50



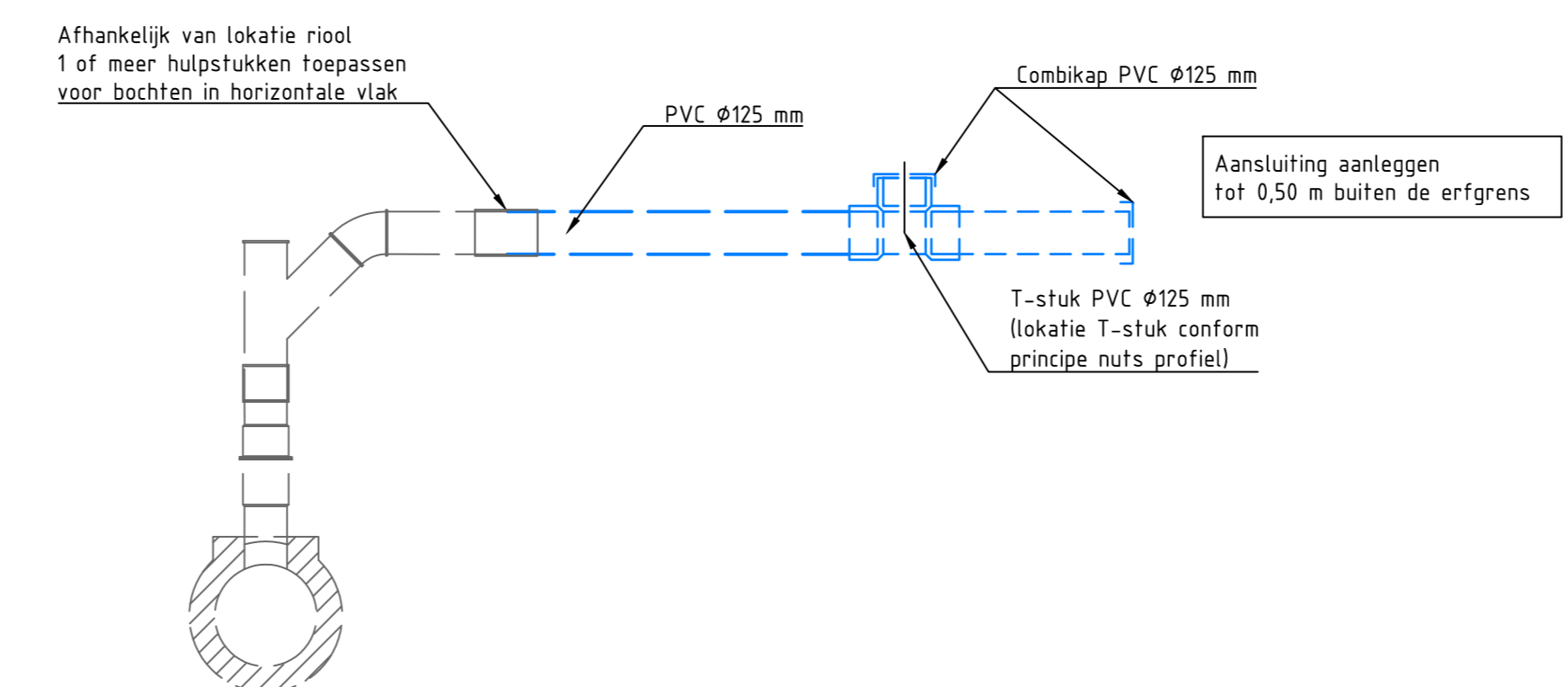
Dwarsprofiel Q-Q
SCHAAL 1:50



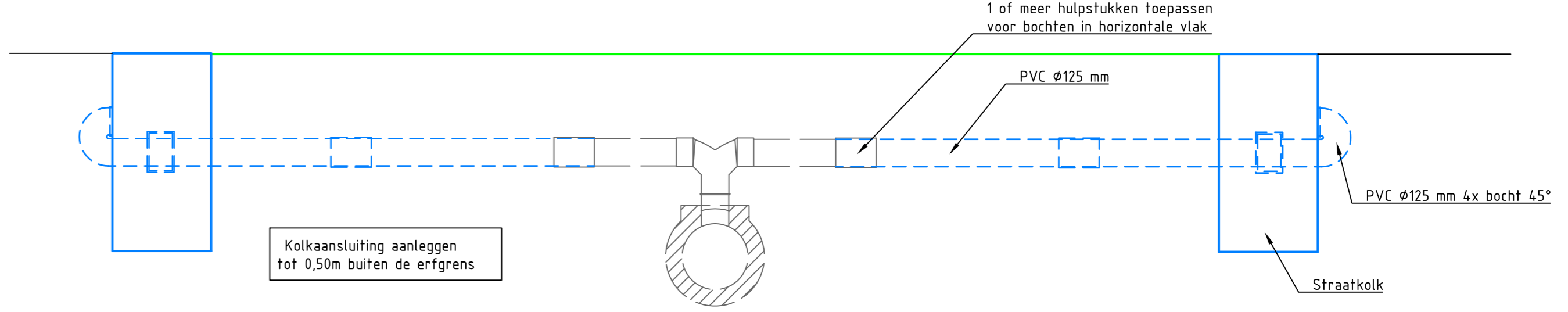
Principe detail huisaansluiting DWA BRM
SCHAAL 1:20



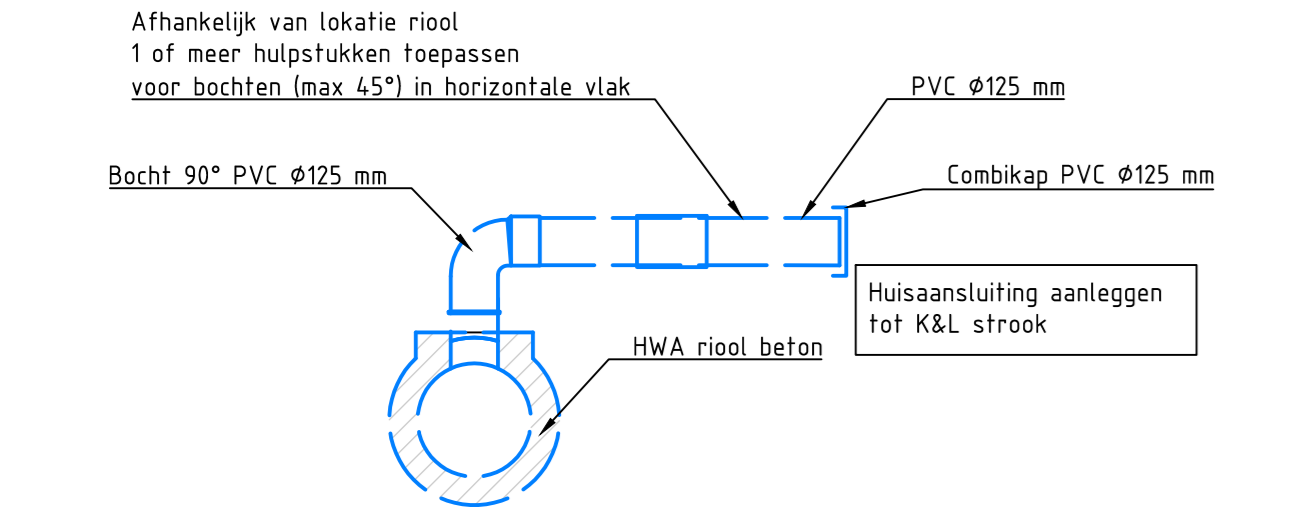
Principe detail dubbele kolkaansluiting BRM
SCHAAL 1:20



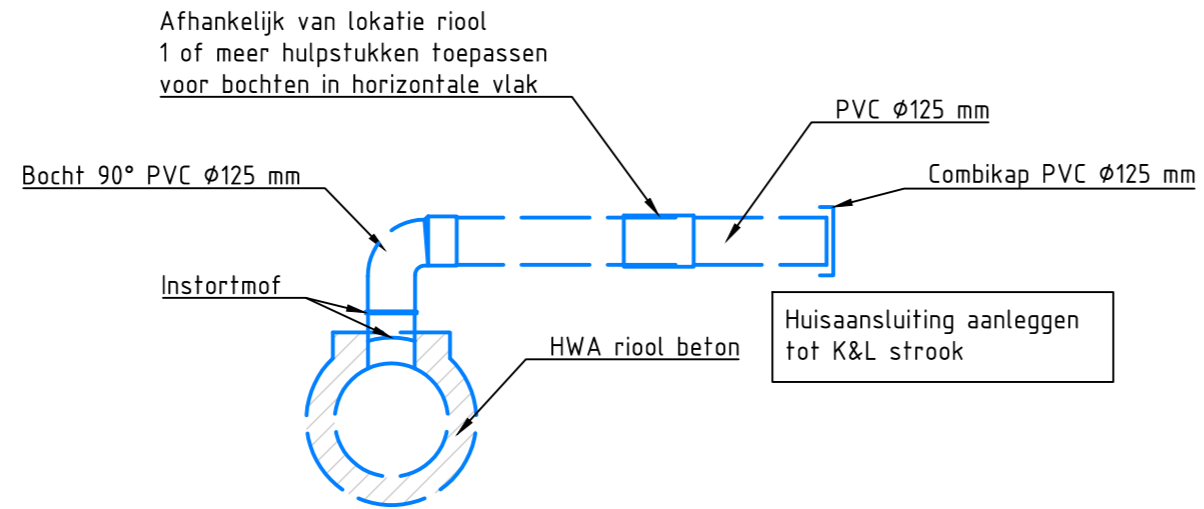
Principe detail huisaansluiting met ontstoppingsstuk
SCHAAL 1:20



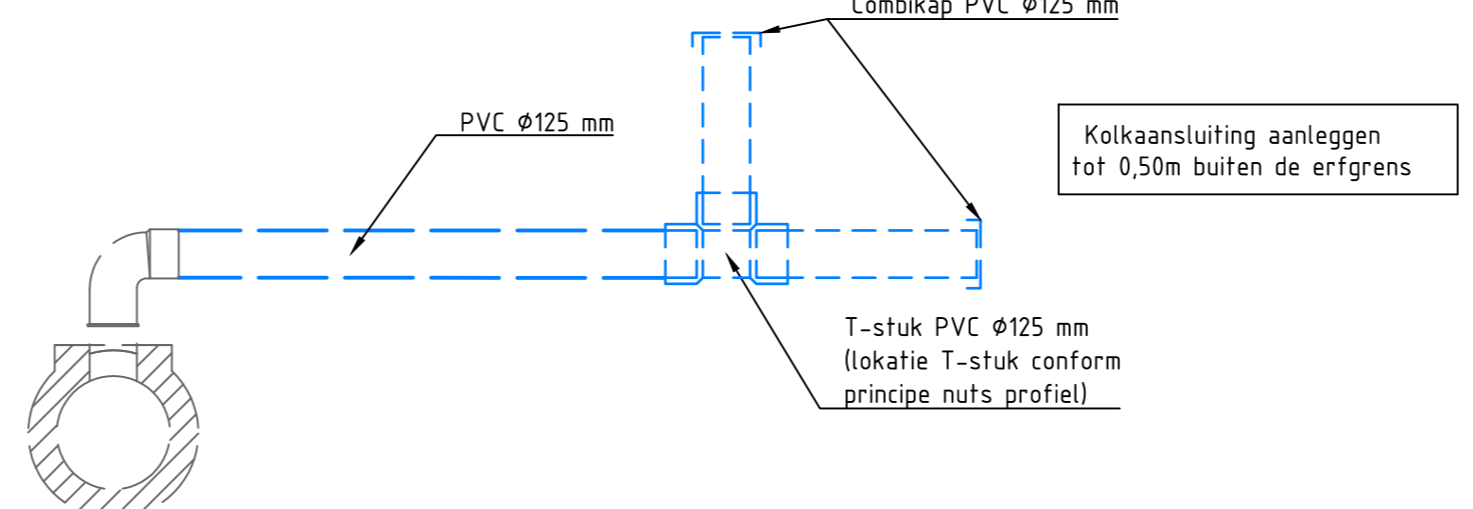
Principe detail dubbele kolkaansluiting WRM
SCHAAL 1:20



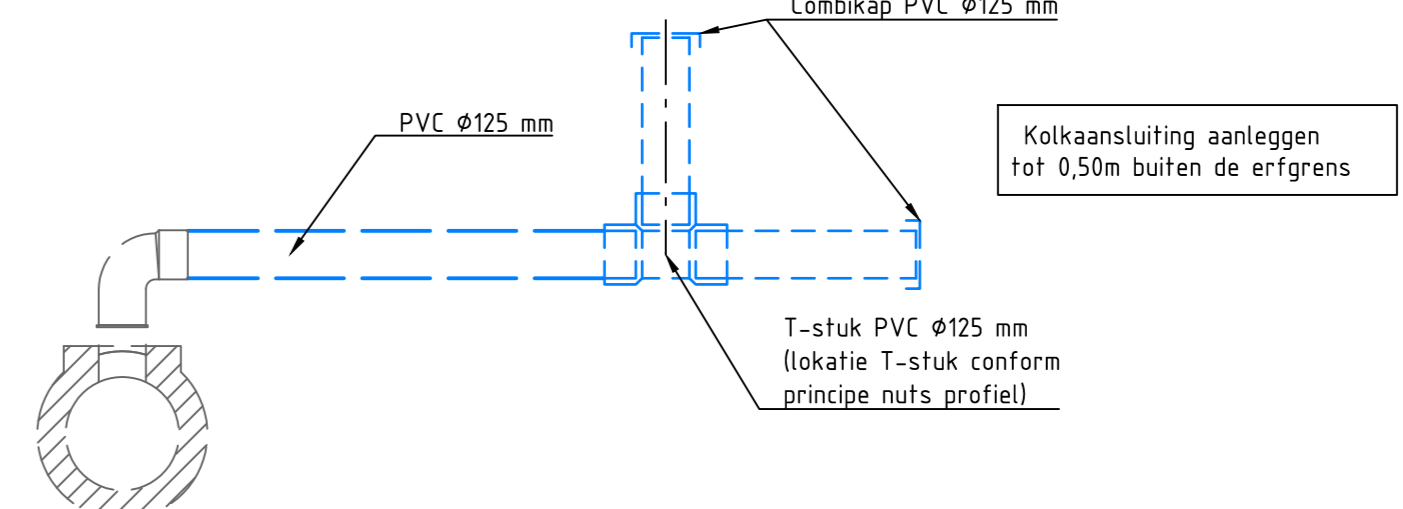
Principe detail huisaansluiting HWA BRM
SCHAAL 1:20



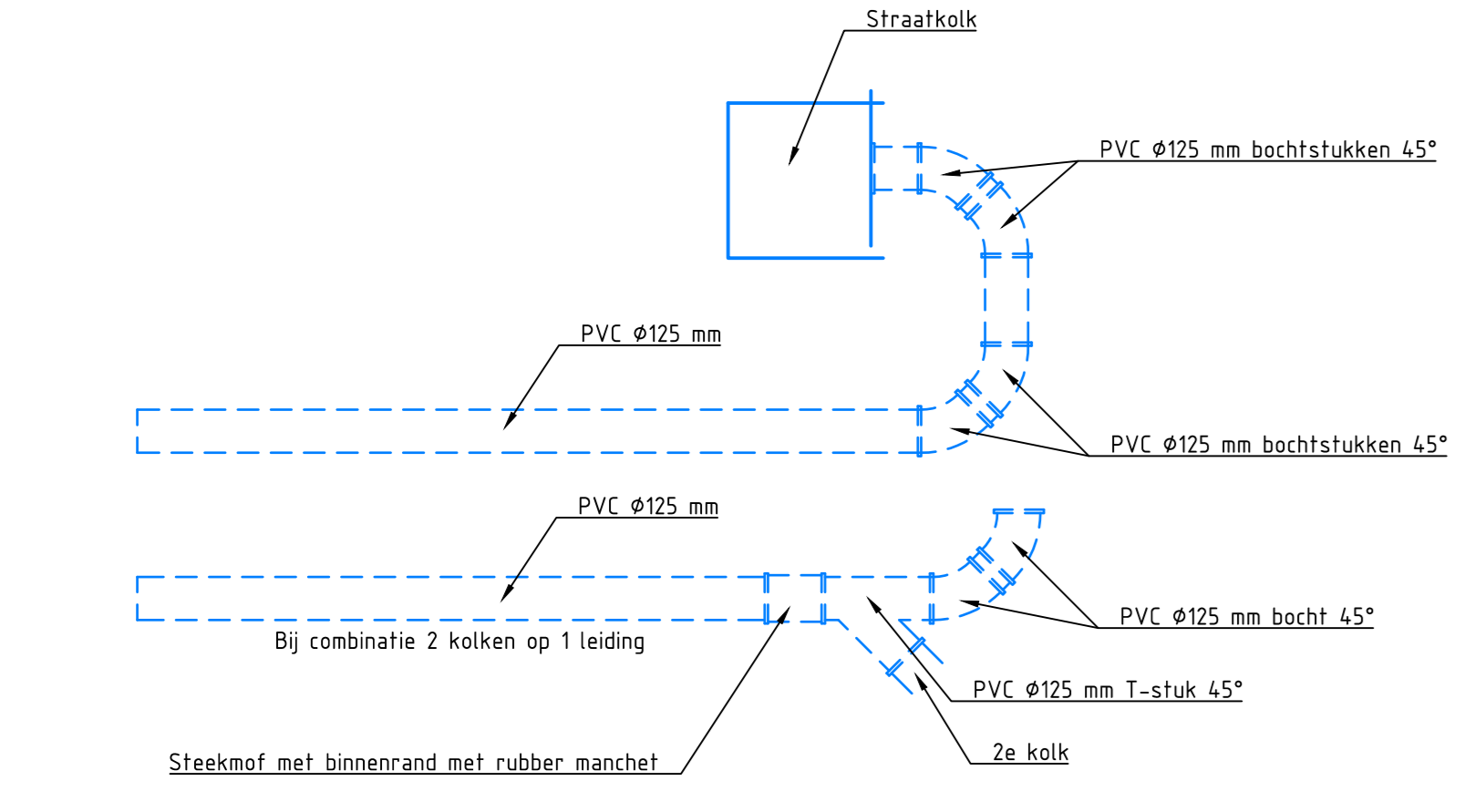
Principe detail enkele kolkaansluiting BRM
SCHAAL 1:20



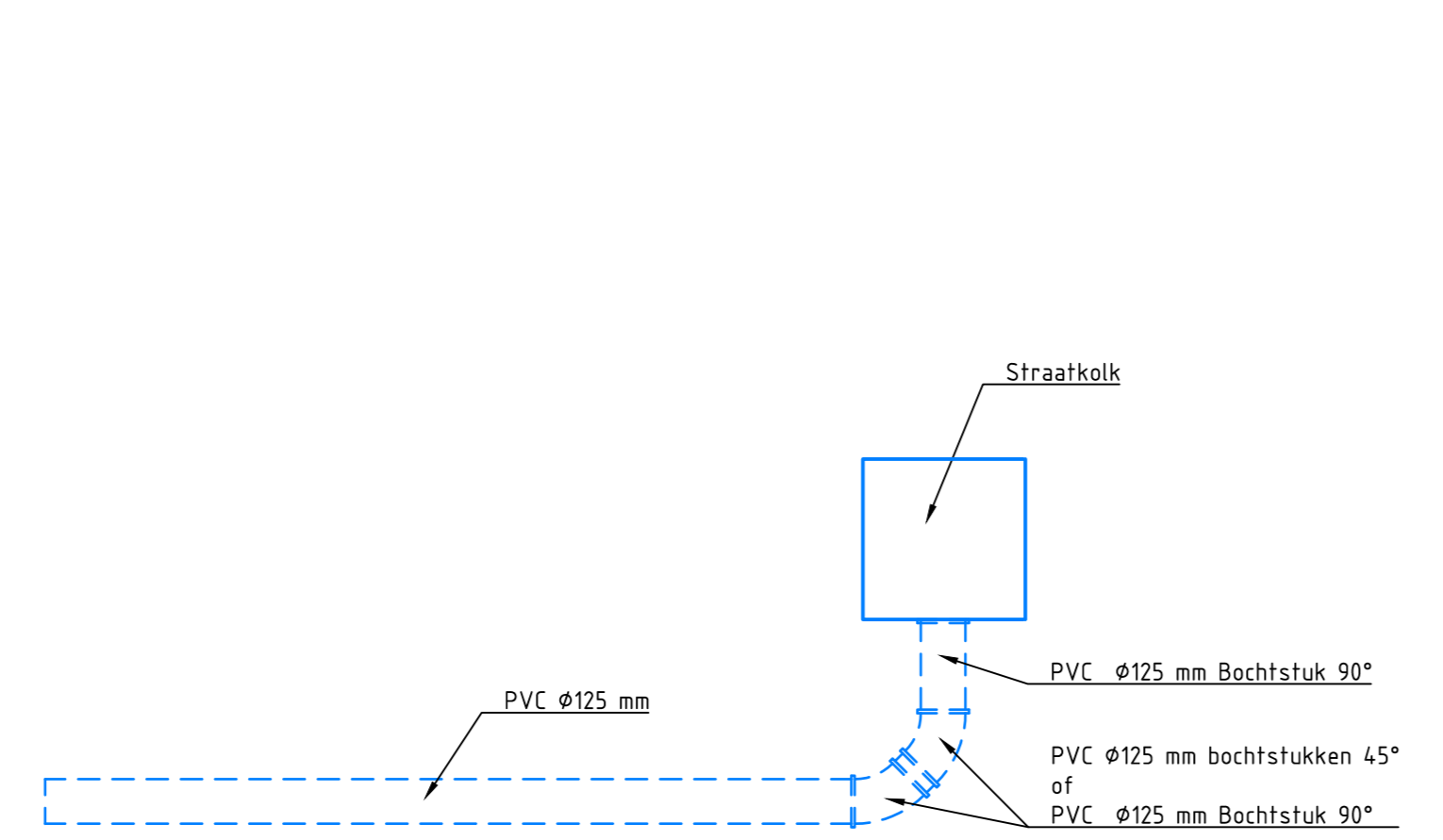
Principe detail huisaansluiting HWA WRM
SCHAAL 1:20



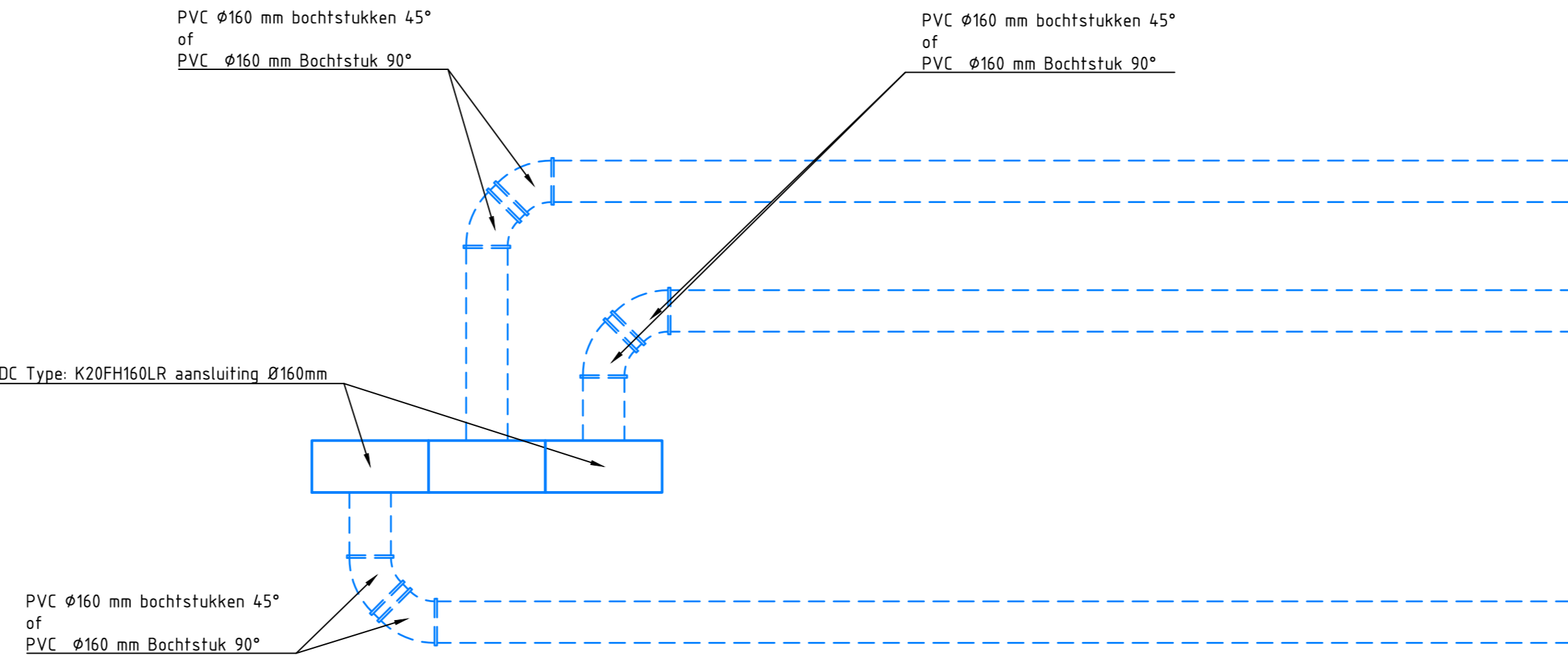
Principe detail enkele kolkaansluiting WRM
SCHAAL 1:20



Bovenaanzicht kolkaansluiting WRM
SCHAAL 1:20



Bovenaanzicht kolkaansluiting WRM Zijaansluiting
SCHAAL 1:20



Principe detail Kolk element goot
SCHAAL 1:20

Versie V10 Datum: 01-10-2021 Get.: S. Iffers Con.: J. Panisier Vrij. V. de Vries	Versie V9 Datum: 05-11-2021 Get.: S. Iffers Con.: J. Panisier Vrij. V. de Vries
Bouwteam Parkrijk RIJSWIJKBUITEN Een wijk vol nieuwe energie 	
ARCADIS <i>Design & Consultancy for natural and built assets</i>	
Project RijswijkBuiten, ROVK Ingenieursdiensten Projectnummer: ED7061.002024 Fase: Definitief Ontwerp Onderwerp: Definitief Ontwerp Parkrijk Deelgebied Entree Profielen en details Contact: Vijmen, H van (Marjijn)	
Schaal: 1:50, 1:20 Bladformaat: A0 Contractnummer: N.V.T. Bladnummer: 4 van 5 Tekeningnummer: RWB-545-DO-Entree-702	Status: Definitief Versie: V10